

Sensore di pressione serie DW25

Sensore di pressione, Ø26mm 57lang, 18-30V DC, G1/4 "A, -40-100°C, 2x PNP/NPN NC/NO, 0/4-20mA, IO-Link, connettore M12 4-pin, IP67, V4A



I sensori di pressione della serie DW25 (connessione al processo G1/4") dispongono di due uscite: un'uscita di commutazione pura e un'uscita che può essere parametrizzata in modo flessibile tramite IO-Link come uscita di commutazione, analogica (0..20mA, 4...20mA) o di allarme. I sensori regolabili in modo flessibile sono quindi adatti a tutte le applicazioni possibili con fluidi gassosi e liquidi.

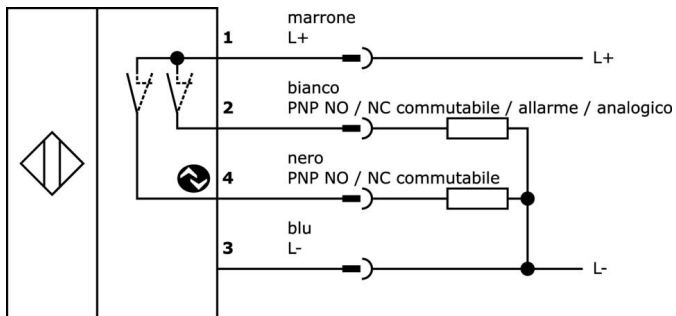
Le caratteristiche speciali includono un ampio intervallo di temperatura del fluido da -40 °C a +100 °C, la semplice commutazione NO/NC, l'impostazione di punti di commutazione e di reset, l'impostazione dell'isteresi, la funzione finestra, la definizione di un ritardo di accensione/spegnimento, l'impostazione dello smorzamento e una memoria integrata del valore di picco.

Vantaggi

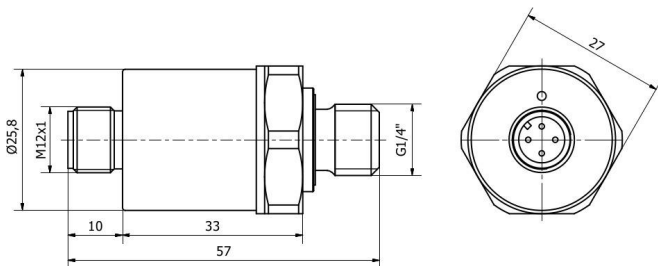
- Parametrizzazione altamente flessibile tramite IO-Link
- Funzioni di uscita variabili: 2 uscite di commutazione o 1 uscita di commutazione e 1 uscita analogica (0...20mA, 4...20mA)
- Adatto, ad esempio, come controllore a 2 punti, limitatore e monitor in sistemi di monitoraggio di livello
- Campo di temperatura media (-40 °C...+100 °C)

Articolo n.	DW25310N	DW25310P
Tensione di esercizio	18-30VDC	
Corrente a vuoto	20 mA	
Campo di misura della pressione	-0,1 - 0,1 bar	0 - 0,25 bar
Max. pressione di esercizio	5 bar	0,75 bar
Metodo di misurazione	Relativo	
Pressione di scoppio	5 bar	2,5 bar
Progettazione della connessione al processo	G1/4 di pollice A	
Dimensioni	Ø26 mm, lunghezza 57 mm	
Collegamento elettrico	Connettore M12 a 4 pin	
ardTEEL_Schutzfunktionen	Protezione da cortocircuito Protezione dall'inversione di polarità	
Procedura di impostazione	Parametrizzazione tramite IO-Link	
Numero di uscite di commutazione	2	
Progettazione dell'uscita di commutazione	Spingere/tirare	
Esecuzione della funzione di commutazione	Contatto normalmente chiuso/normalmente aperto	
Progettazione dell'uscita analogica	0 - 20mA 4 - 20mA	
Interfaccia di comunicazione supportata	IO-Link	
Isteresi relativa	1 %	
Precisione di misura relativa	0,2 %	0,5 %
Deviazione relativa della linearità	0,01 %	0,4 %
Deriva a lungo termine per anno	0,15 %	
Deriva della temperatura sull'intero campo di misura	0,015 %	0,05 %
Materiale dell'alloggiamento	Acciaio inox 1.4404	
Materiale della connessione al processo	Acciaio inox 1.4435	
Materiale della cella di misura	Ceramica	
Materiale della guarnizione sulla connessione al processo	Plastica (FPM)	
Temperatura media	-40 - 100 °C	
Temperatura ambiente	-40 - 100 °C	
Classe di protezione (IP)	IP67	
Adatto per	Gruppo di fluidi 2	

Schema di collegamento



Maßbild_DW25



Estratto del programma di accessori

VK505321



Cavo di collegamento, 5 m, presa M12 a 4 poli angolata, estremità libera del cavo, 4x0,34 mm², PUR (poliuretano), Ø5,5 mm, 250 V, -25-90°C, IP67, schermato, resistente alla catena di trascinamento e alla torsione, oli e lubrificanti di raffreddamento, area di saldatura, senza silicone

VK505325



Cavo di collegamento, 5 m, presa M12 a 4 pin, estremità libera, 4x0,34 mm², PUR (poliuretano), Ø5,5 mm, 250 V, -25-90°C, IP67, schermato, resistente alla catena di trascinamento e alla torsione, oli e lubrificanti di raffreddamento, area di saldatura, senza silicone

VK003Y24



Presa per cavo, diritta, connessione a vite, Ø4-6mm, schermata, 4A, 60V, -40-85°C, presa M12 a 4 pin, IP67, zinco pressofuso

VY000005



Master IO-Link, 41x24x67 mm, IO-Link, M12, con interfaccia USB

Ulteriori accessori sono disponibili sulla nostra homepage



Installazione

L'installazione deve essere eseguita esclusivamente da un elettricista qualificato!



Smaltimento dei rifiuti

Numero RAEE secondo § 6 par. 3 ElektroG: 40951076

Istruzioni di sicurezza

- /** Prima della messa in funzione, accertarsi che siano state rispettate tutte le indicazioni di sicurezza contenute nella documentazione del prodotto.
- /** L'uso di questi prodotti è vietato se ha un impatto diretto sulla sicurezza personale.
- /** È possibile scaricare gratuitamente qualsiasi software, driver o file IODD necessari per il funzionamento del dispositivo dalla nostra homepage: www.ipf.de.